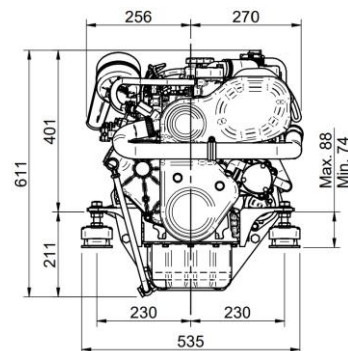
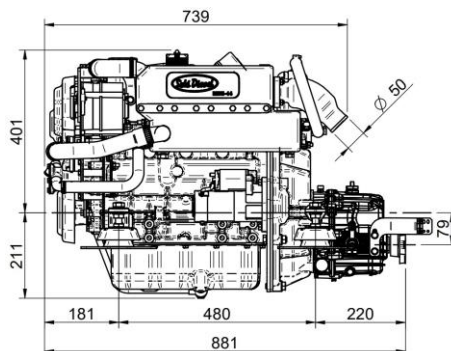


4 cylindrar i rad 42 HP (m) (30,9 kW) 3000 Varvtal r/min

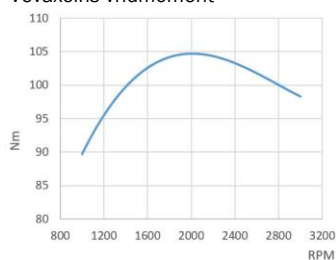


Allmänna egenskaper

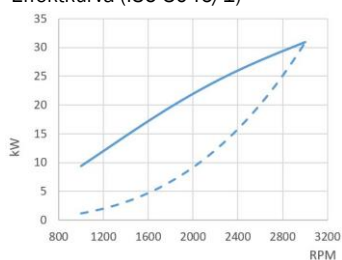
| | |
|------------------------------------|--------------------------------------|
| Bas | Mitsubishi |
| Typ | Diesel, 4 takt |
| Antal cylindrar | 4, i rad |
| Insugssystem | Sugmotor |
| Cylinderdiameter x slaglängd | 78 mm x 92 mm (3,07 in x 3,62 in) |
| Totalt deplacement | 1758 cc |
| Kompressionsförhållande | 22:1 |
| Växleffekt (ISO3046/1) (ISO3046/1) | 42 HP (m) (30,9 kW) |
| Kontinuerlig effekt | 37,8 HP (m) (27,8 kW) |
| Varvtal r/min | 3000 |
| Insprutningssystem | Indirekt mekanisk insprutning |
| Startmotor | 12 V (1,7 kW) |
| Detaljer på generator | 120 A (12 V) |
| Max installationsvinkel | 15° |
| Rotationsriktning (vevaxel) | Moturs sett från akter |
| Kylsystem | Termostatstyrd färskvattenkyllning |
| Torrsvikt utan backslag | 175 Kg (385,8 lb) |
| Sjövattenslang (i.d.) | 20 mm (0,79 in) |
| Bränsleslang, inkommande (i.d.) | 8 mm (0,31 in) |
| Bränsleslang, retur (i.d.) | 5 mm (0,2 in) |
| Avgasslang (i.d.) | 50 mm (1,97 in) |
| Certifiering | - |
| Efterlevnad utsläppsgränser | EU: RCD II (DIR. 2013/53/EU), BSO II |

Prestandakurva

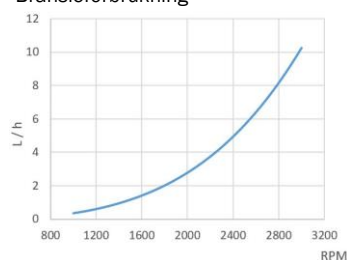
Vevaxelns vridmoment



Effektkurva (ISO 3046/1)



Bränsleförbrukning



Instrumentpanel



Instrumentpanel SVT 20 Standard

Varvräknare med timmätare

Temperaturmätare

Lampa för förvärmning

Larm för låg batterispänning

Larm för hög temperatur

Larm för lågt oljetryck

Tändningslås, 5 positioner

Dimensioner: 205 x 155 mm



Instrumentpanel SVT 30 Tillval

Varvräknare med timmätare

Temperaturmätare

Lampa för förvärmning

Larm för låg batterispänning

Larm för hög temperatur

Larm för lågt oljetryck

Tändningslås, 5 positioner

Oljetrycksmätare

Voltmätare

Dimensioner: 255 x 160 mm

Tillbehör

Serieutrustning

Instrumentpanel SVT 20

Kabelstock 3 meter

Motortassar

Handpump för oljebyte

Instruktionsbok

Tillvalsutrustning och -sats

SVT 30-panel

Dubbla instrumentpaneler

Dubbla växelströmgeneratorer

Jordat elsystem

Torra avgaser

Kölkylning

Kraftuttagningsaxel eller remskiva

Varmvatten uttag

Drivsystem: propeller, axel

Vatten- och bränslefilter

Vatten-, avgas- och bränsleslangar

Backslag

| Modell | Typ | Infallsvinkel | Reduktion (fritid) | Reduktion (arbete) | Motorvikt med omriktare |
|-----------|-------------|---------------|-----------------------------|-----------------------------|-------------------------|
| SP 60 | Mekanisk | 0° | 2.15:1 | - | 221 Kg (487 Lbs) |
| TM-345 | Hydrauliskt | 0° | 2.00:1-2.47:1 | 2.00:1-2.47:1 | 203 Kg (447 Lbs) |
| TM-345A | Hydrauliskt | 8° | 2.00:1-2.47:1 | 2.00:1-2.47:1 | 203 Kg (447 Lbs) |
| TM-93 | Hydrauliskt | 0° | 1.51:1-2.09:1-2.40:1-2.77:1 | 1.51:1-2.09:1-2.40:1-2.77:1 | 231 Kg (509 Lbs) |
| TMC-260 | Mekanisk | 0° | 2.00:1-2.47:1-2.88:1 | 2.00:1-2.47:1-2.88:1 | 196 Kg (432 Lbs) |
| TMC-60A | Mekanisk | 7° | 2.00:1-2.45:1 | - | 192 Kg (423 Lbs) |
| TMC-60P | Mekanisk | 0° | 1.55:1-2.00:1-2.45:1-2.83:1 | 1.55:1-2.00:1 | 192 Kg (423 Lbs) |
| TTMC35A2 | Mekanisk | 7° | 2.33:1 | - | 191 Kg (421 Lbs) |
| ZF 12 M | Mekanisk | 0° | 2.14:1 | 2.14:1 | 191 Kg (421 Lbs) |
| ZF 15 MIV | Mekanisk | 15° | 2.13:1 | 2.13:1 | 198 Kg (436 Lbs) |

Distributör

Diesel Power AB

POWER SOLUTIONS

031-748 62 00 info@dpower.se dpower.se

ARTIKELNUMMER, PRODUKTBLAD: FA1229SE000001

www.solediesel.com

info@solediesel.com

Detaljerade ritningar, brochyror och manualer finns tillgängliga på internet solediesel.com. Alla rättigheter förbehållna. De tekniska specifikationerna och presentationen är föremål för variationer och ändringar utan föregående meddelande. Icke-kontraktsmässig information.



Sole Diesel

